

unis

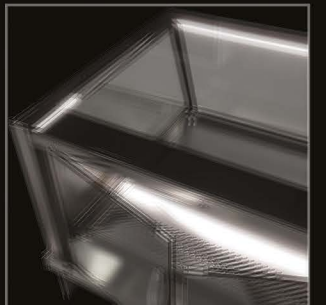
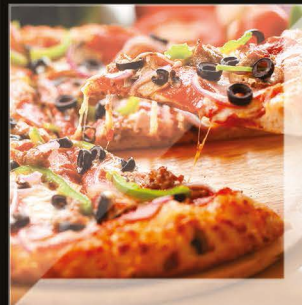
ADDA
COLD/HOT

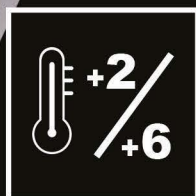


A



CZ
AJ





ADDA SMALL

MODELY SMALL ROZŠIŘUJÍ POPULÁRNÍ ŘADU PRODUKTŮ ADDA O KOMPAKTNÍ, OBSLUŽNÉ VITRÍNY, KTERÉ JSOU IDEÁLNÍ NA BENZÍNOVÉ PUMPY, DO PROVOZOVEN RYCHLÉHO OBČERSTVENÍ A OSVĚŽUJÍCÍCH KOUTŮ SUPERMARKETŮ. VITRÍNY ADDA JSOU URČENY K PRODEJI ŠIROKÉHO SORTIMENTU CHLAZENÉHO (COLD MODEL) OBČERSTVENÍ NAPŘÍKLAD BAGET, SENDVIČŮ, ZÁKUSKŮ, NÁPOJŮ AJ. NEBO TEPLÉHO (HOT MODEL) OBČERSTVENÍ, JAKO JSOU GRILOVANÁ KUŘATA, PIZZA, TĚSTOVINY ATD.

SPECIFIKACE:

- OBSLUŽNÁ
- VARIANTY TEPLÁ I STUDENÁ
- VELIKOST GN2
- STOLNÍ NEBO K ZABUDOVÁNÍ
- LED OSVĚTLENÍ
- CELONEREZOVÁ KONSTRUKCE
- ZRCADLOVÁ ZADNÍ DVÍŘKA
- VYJÍMATELNÉ POLICE

COLD

- TEPLOTNÍ ROZSAH: +2 / +6 °C
- VENTILAČNÍ CHLAZENÍ, ELEKTRONICKÁ ŘÍDÍCÍ JEDNOTKA
- AUTOMATICKÉ ODTÁVÁNÍ A ODPAŘOVÁNÍ KONDENZÁTU

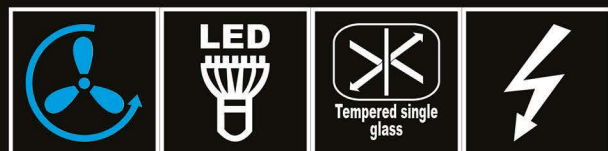
HOT

- TEPLOTNÍ ROZSAH: +30 / +90 °C
- MANUÁLNÍ TERMOSTAT
- ROVNOMĚRNÁ VNITŘNÍ TEPLOTA DÍKY JEMNÉ CIRKULACI VZDUCHU ZAJIŠŤOVANÉ VESTAVĚNÝM VENTILÁTOREM
- ŠUPLÍK NA VODU PRO ZVLHČENÍ VNITŘNÍHO PROSTORU

* OKOLNÍ TEPLOTA +25°C/60% RH

* AMBIENT TEMPERATURE +25°C/60% RH

DÉLKA (MM)	HLOUBKA (MM)	VÝŠKA (MM)	TEPLOTNÍ ROZSAH (°C)	CHL. PLOCHA (M ²)	PŘÍKON (W)	SPOTŘEBA (kW/24H)	ČISTÁ VÁHA (KG)
LENGTH (MM)	WIDTH (MM)	HEIGHT (MM)	TEMP. RANGE (°C)	REFR. AREA (M ²)	POWER INPUT (W)	POWER CONSUMP. (kW/24H)	NET WEIGHT (KG)
746	717	592	+2/+6	0,9	460	5,93	77



ADDA SMALL

THE MODELS SMALL EXTEND POPULAR PRODUCT RANGE ADDA WITH THE COMPACT SERVE OVER COUNTERS, WHICH ARE IDEAL FOR FUEL STATIONS, FAST-FOOD OUTLETS, SUPERMARKET'S „FRESH CORNERS“. THE TOP TABLE COUNTERS ADDA ARE SUITABLE ESPECIALLY FOR SALE OF COLD FOOD (COLD MODEL) SUCH AS BAGUETTES, SANDWICHES, DRINKS, PASTRIES, ETC. OR HOT FOOD (HOT MODEL) SUCH AS GRILLED CHICKEN, PIZZA, PASTA AND SO ON.

SPECIFICATIONS:

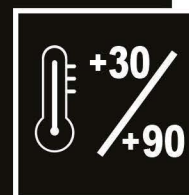
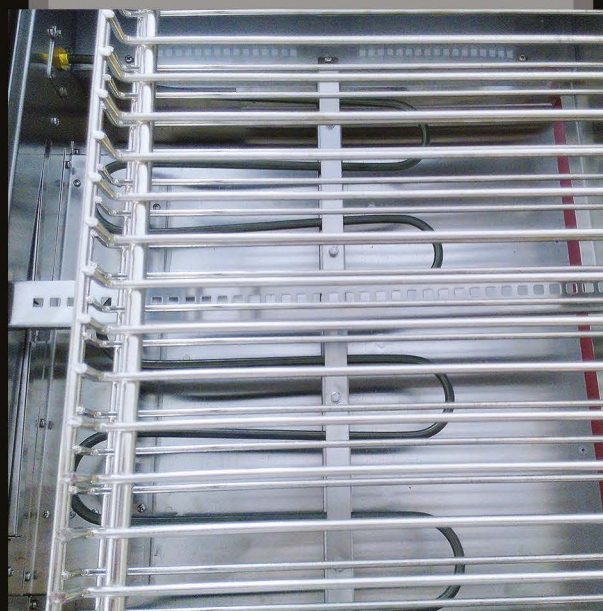
- SERVE OVER
- VARIANTS HOT AND COLD
- SIZE GN2
- TOP TABLE OR DROP-IN
- LED LIGHTING
- STAINLESS STEEL CONSTRUCTION
- MIRROR BACK DOORS
- REMOVABLE SHELVES

COLD

- TEMPERATURE RANGE +2/+6 °C
- AIR VENTILATED WITH ELECTRONIC CONTROLLER
- AUTOMATIC DEFROSTING AND EVAPORATION

HOT

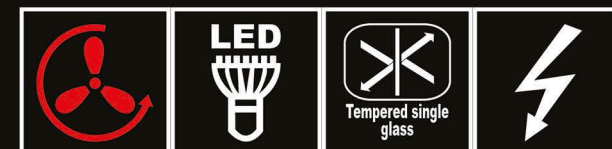
- TEMPERATURE RANGE +30/+90 °C
- MANUAL THERMOSTAT
- FINE AIR-FLOW THANKS TO RADIAL BUILT-IN FAN
- WATER TRAY FOR HUMIDIFICATION OF INNER SPACE

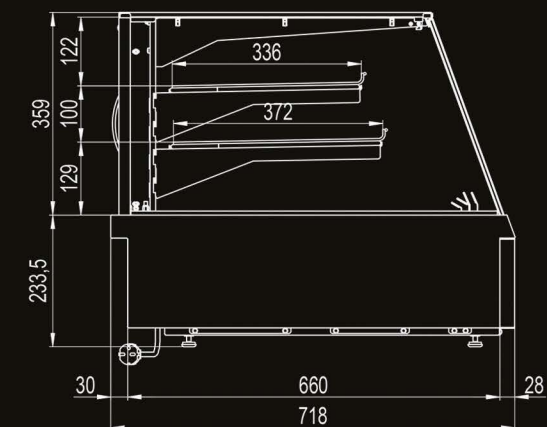
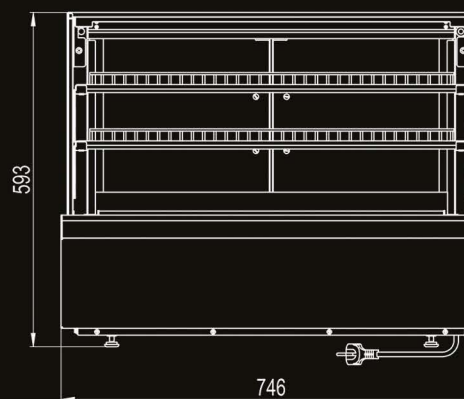
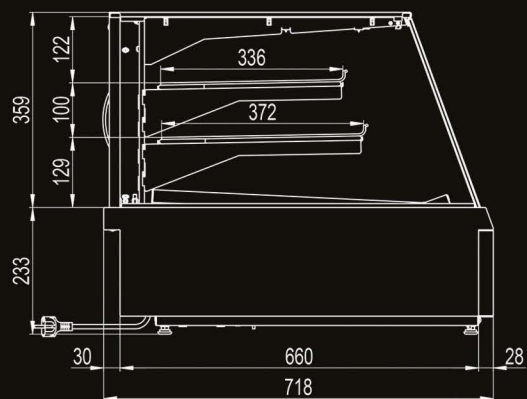
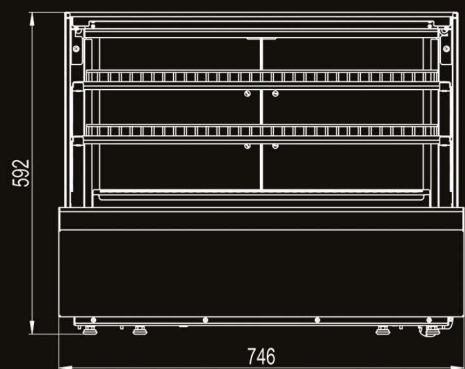


* OKOLNÍ TEPLOTA +25°C/60% RH

* AMBIENT TEMPERATURE +25°C/60% RH

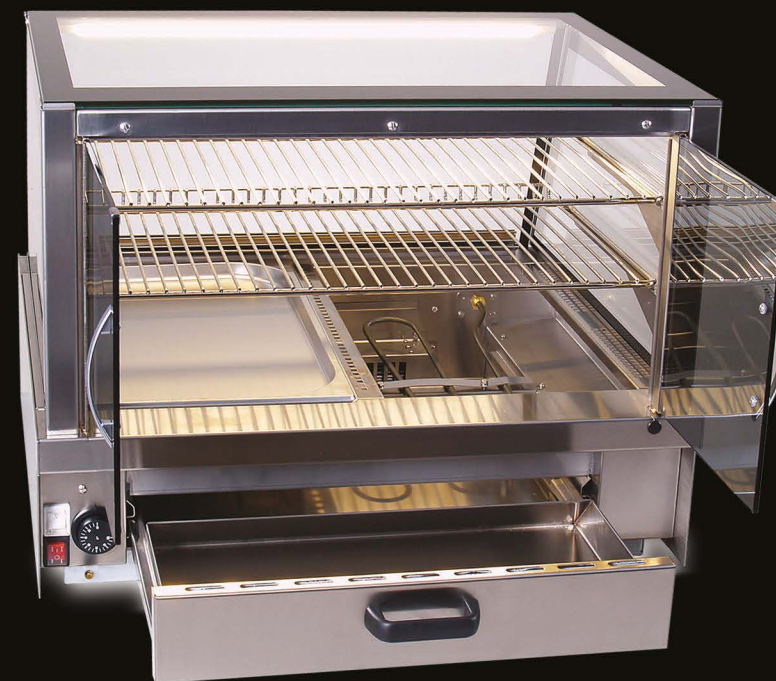
DÉLKA (MM)	HLOUBKA (MM)	VÝŠKA (MM)	TEPLTNÍ ROZSAH (°C)	VÝSTAVNÍ PLOCHA (M ²)	PŘÍKON (W)	SPOTŘEBA (KW/24H)	ČISTÁ VÁHA (KG)
LENGTH (MM)	WIDTH (MM)	HEIGHT (MM)	TEMP. RANGE (°C)	EXHIBIT. AREA (M ²)	POWER INPUT (W)	POWER CONSUMP. (KW/24H)	NET WEIGHT (KG)
746	717	592	+30/+90	0,79	2100	29,2	68





ADDA COLD

ADDA HOT



UNIS COOL, S.R.O.
 NA BAŠTICI 201
 739 01 STARÉ MĚSTO
 FRÝDEK-MÍSTEK
 CZECH REPUBLIC
 TEL.: +420 558 655 211
 FAX: +420 558 655 104
 INFO@UNISCOOL.CZ
 WWW.UNISCOOL.CZ